

3 Wege Messing Kugelhahn mit L oder T Bohrung automatisiert mit Elektroschwenkantrieb 3

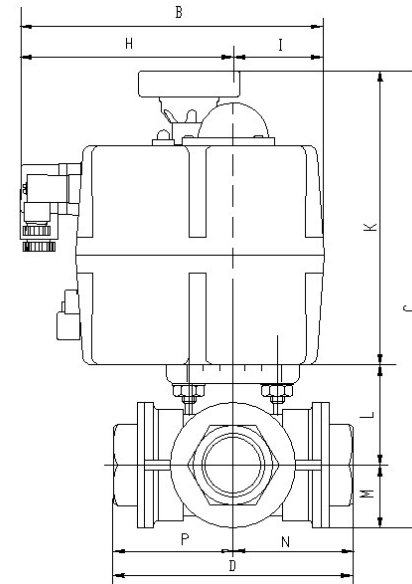
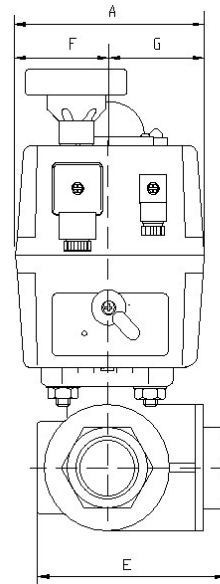
way brass ball valve with L or T port actuated with electric actuator

Parallelweg 80
7161 AG Neede
+31 (0)545 293 515

info@nkineede.nl
www.nkineede.nl



Antrieb actuator	
Spannungsbereich voltage range	J4C S20 – S300: 24-240V DC / AC (50/60Hz) <u>(-0 % /+5 %)</u>
Handnotbetätigung emergency manual override	Standard
Potentialfreie Endlagenrückmeldung potential free position indication	Standard (Offen/Geschlossen) (open/closed)
Optische Stellungsanzeige optical position indicator	Standard
Einschaltdauer duty rating	75 %
Elektrischer Anschluss / Stecker Electric connection / plugs	Stecker DIN-EN175301-803 – Form A und Stecker Industriestandard - Form C (Endlagenrückmeldung bei Modell 20 - 85) DIN-EN175301-803 – Form and plug Industrial standard – form C (position confirmation at model 20 - 85)
Schutzart protection class	J4C=IP67
Temperaturbereich temperature range	-20°C bis/to 70°C



Armatur Valve	
Gehäuse body	Messing vernickelt nickel-plated brass
Kugel ball	Messing hartverchromt hard chrome-plated brass
Sitz seat	PTFE
Dichtung seal	PTFE + 25 % Graphit / graphite
O Ring	NBR
Temperaturbereich temperature range	-10 °C bis/ to 100 °C
Montageflansch direct assembling	ISO 5211
Anschluss connection	ISO 228
Öle und Fette oils and fats	silikonfrei silicon free
Welle / shaft	ausblassicher (nicht für Dampf oder Vakuum geeignet) blow-out proof (not suitable for steam or vacuum)

Die Antriebe sind ausgelegt für flüssige und leicht schmierende Medien (Pneumatik bei 6 bar Steuerdruck) mit einem Sicherheitsfaktor von ca. 1,3.
Technische Änderungen und Maßabweichungen vorbehalten

The drives are calculated for liquid and light lubricating media (pneumatics at 6 bar air supply) with a safety factor of 1.3.
Technical dimensional changes without previous report reserve.

3 Wege Messing Kugelhahn mit L oder T Bohrung automatisiert mit Elektroschwenkantrieb

3 way brass ball valve with L or T port actuated with electric actuator

Zoll inch	DN	Antrieb Actuator Standard / +Option	PN	KV	Artikelnummer / article number (Bohrung T o. L / bore T o. L) + Spannungsbereich L od. H / voltage range L or H							
					AUF/ZU Open/Close	Gewicht weight kg	BSR NC*	Gewicht weight kg	DPS* 4-20mA	Gewicht weight kg	BSR NC + DPS* 4- 20mA	Gewicht weight kg
1/4	8 / 10	J4C S20	40	2,66	AMK3W(To.L)EH8K	2,8	AMK3W(To.L)EHB8K	3,1	AMK3W(To.L)EHD8K	3,1	AMK3W(To.L)EHBD8K	3,4
3/8	10 / 10	J4C S20	40	2,88	AMK3W(To.L)EH10K	2,8	AMK3W(To.L)EHB10K	3,1	AMK3W(To.L)EHD10K	3,1	AMK3W(To.L)EHBD10K	3,4
1/2	15 / 10	J4C S20	40	2,27	AMK3W(To.L)EH15K	2,8	AMK3W(To.L)EHB15K	3,1	AMK3W(To.L)EHD15K	3,1	AMK3W(To.L)EHBD15K	3,4
3/4	20 / 15	J4C S20	40	5,5	AMK3W(To.L)EH20K	3,0	AMK3W(To.L)EHB20K	3,3	AMK3W(To.L)EHD20K	3,3	AMK3W(To.L)EHBD20K	3,6
1	25 / 20	J4C S20	40	10,8	AMK3W(To.L)EH25K	3,6	AMK3W(To.L)EHB25K	3,9	AMK3W(To.L)EHD25K	3,9	AMK3W(To.L)EHBD25K	4,2
1 1/4	32 / 25	J4C S20	40	17,3	AMK3W(To.L)EH32K	4,1	AMK3W(To.L)EHB32K	4,4	AMK3W(To.L)EHD32K	4,4	AMK3W(To.L)EHBD32K	4,7
1 1/2	40 / 32	J4C S20	40	25	AMK3W(To.L)EH40K	5,6	AMK3W(To.L)EHB40K	5,9	AMK3W(To.L)EHD40K	5,9	AMK3W(To.L)EHBD40K	6,2
2	50 / 40	J4C S20	40	45,1	AMK3W(To.L)EH50K	7,4	AMK3W(To.L)EHB50K	7,7	AMK3W(To.L)EHD50K	7,7	AMK3W(To.L)EHBD50K	8,0
2 1/2	65 / 50	J4C S35	40	51	AMK3W(To.L)EH65K	8,4	AMK3W(To.L)EHB65K	8,7	AMK3W(To.L)EHD65K	8,7	AMK3W(To.L)EHBD65K	9,0

Zoll inch	DN	Maße in mm / dimensions in mm													
		A	B	C	D	E	F	G	H	I	K	L	M	N	P
1/4	8 / 10	110	181	237,5	76	56	55	55	130	51	169	51	18	38	38
3/8	10 / 10	110	181	237,5	78	56,1	55	55	130	51	169	51	18	39	39
1/2	15 / 10	110	181	237	82	58,3	55	55	130	51	169	51	18	41	41
3/4	20 / 15	110	181	244	90	66	55	55	130	51	169	54	21	45	45
1	25 / 20	110	181	257	107	77,4	55	55	130	51	169	63	25	53,5	53,5
1 1/4	32 / 25	110	181	266	120	90,1	55	55	130	51	169	67	30	60	60
1 1/2	40 / 32	110	181	282	142	111	55	55	130	51	169	75	38	71	71
2	50 / 40	110	181	295,5	165	129	55	55	130	51	169	80	47	82,5	82,5
2 1/2	65 / 50	110	181	315,5	194	153	55	55	130	51	169	91	56	97	97

Die Antriebe sind ausgelegt für flüssige und leicht schmierende Medien (Pneumatik bei 6 bar Steuerdruck) mit einem Sicherheitsfaktor von ca. 1,3. Technische Änderungen und Maßabweichungen vorbehalten
 The drives are calculated for liquid and light lubricating media (pneumatics at 6 bar air supply) with a safety factor of 1.3.
 Technical dimensional changes without previous report reserve.